

TECHN. DATEN (TECHNICAL DATA):

NENNDRUCK (NOMINAL PRESSURE) P_N 70 MPa (700bar)
 PRÜFDRUCK (TEST PRESSURE) P_P 84 MPa (840bar)
 GEWICHT (WEIGHT) 18,1 kg
 (INKL. 0,3m SCHLÄUCHE U. KUPPLUNGEN; INCL. 0,3m HOSES AND COUPLINGS)
 ÖLBEDARF (REQUIRED OIL VOLUME) 0,097 l

STEUERUNG (SAFETY FEATURES)

SICHERHEITSSCHALTUNG ENTSPRECHEND EN 13204 (WHEN CONTROL KNOBS IN NEUTRAL POSITION, OIL CIRCULATES WITHOUT EXERTING PRESSURE)

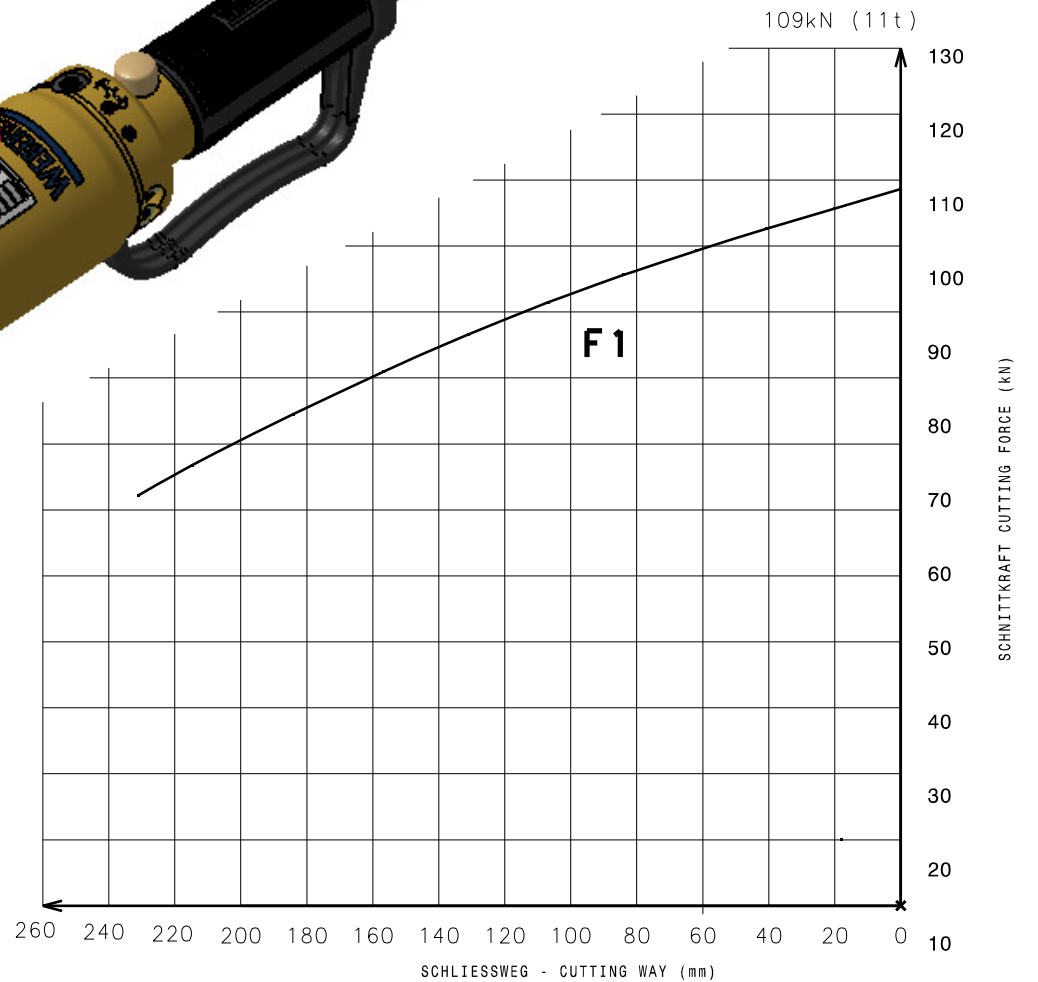
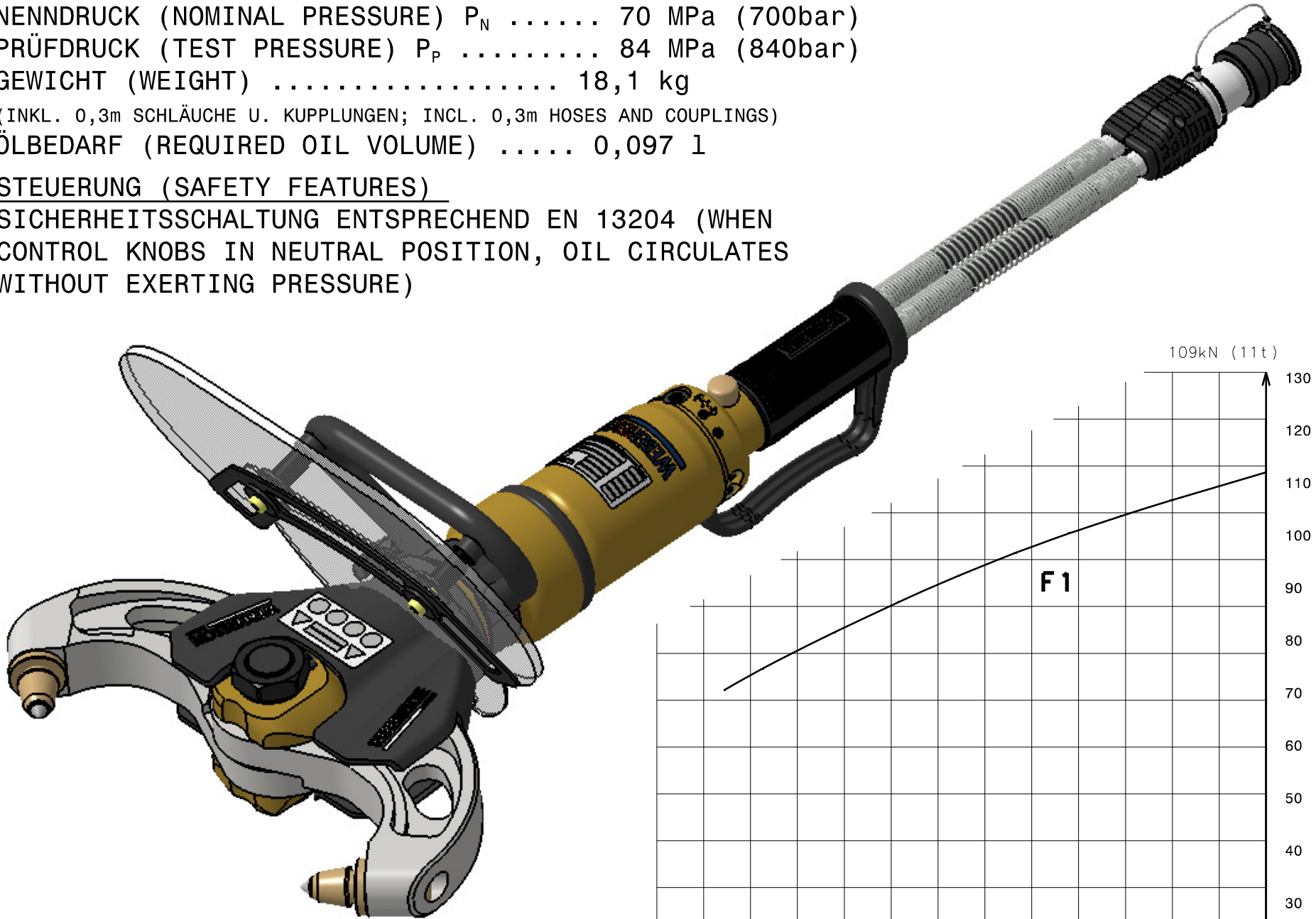
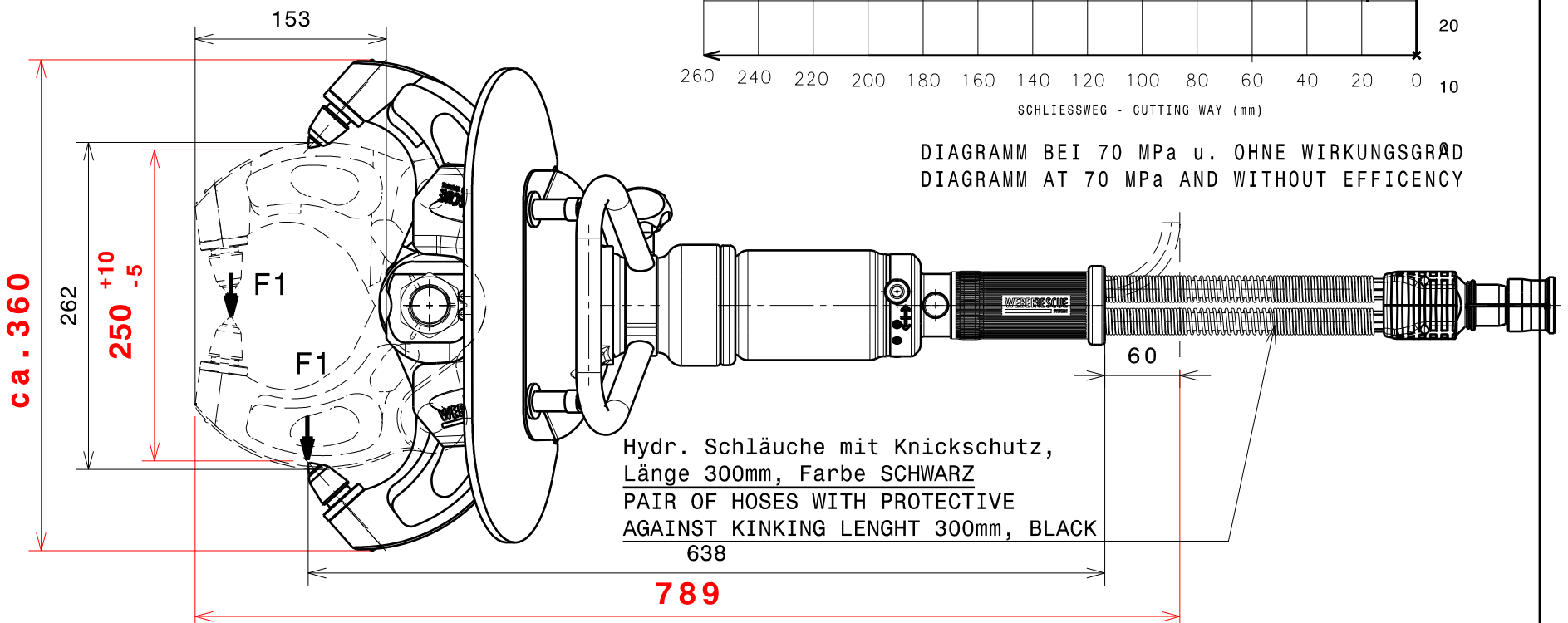
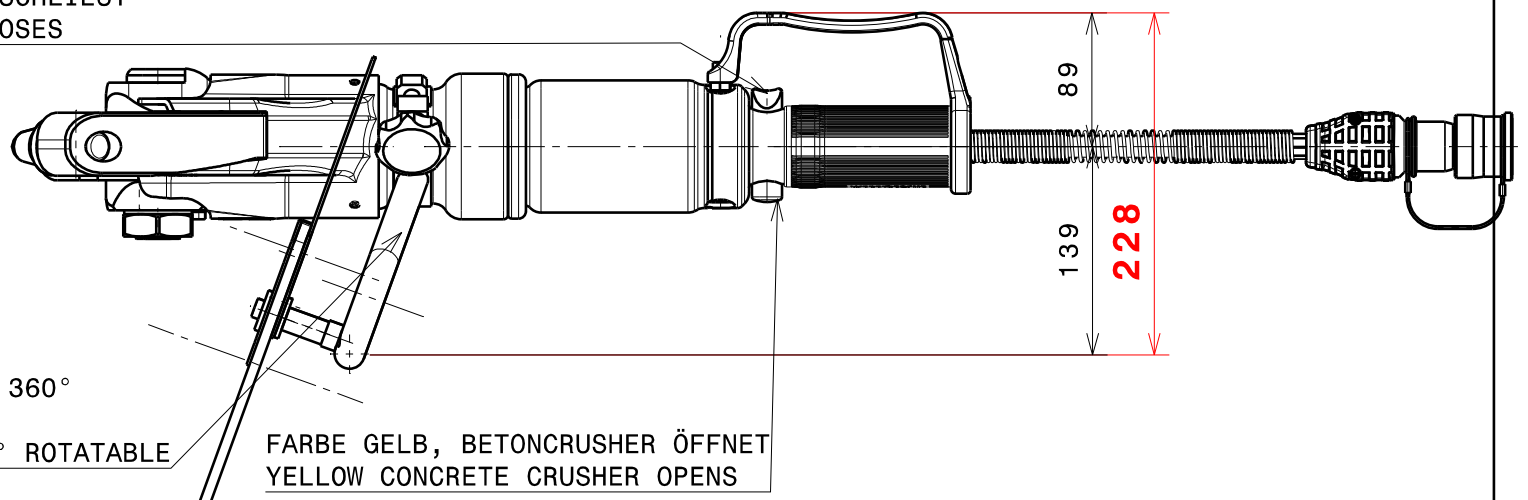


DIAGRAMM BEI 70 MPa u. OHNE WIRKUNGSGRAD
 DIAGRAM AT 70 MPa AND WITHOUT EFFICIENCY



FARBE WEISS, BETONCRUSHER SCHLIEST
 WHITE, CONCRETE CRUSHER CLOSES



GEPR. JSC
CHECK.

GEZ. KST
DRAW. DAT. 21.03.13

DST
03.03.2014

GEAEND. MODIF.
AEND.-DATUM MOD.-DATE

130573
A

AEND.-NR. MOD.-NO.
REVISION REVISION

FREIMASSTOLERANZEN (GENERAL TOLERANCES)	LAENGENMASS (LENGHT)mm	...50	50...250	250...1000	1000...	WINKELMASS (ANGLE)	...180°
	TOLERANZ (TOLERANCE)mm	±1,5	±2,0	±3,0	±5,0	TOLERANZ (TOLERANCE)	±10°