

### TECHNISCHE DATEN (TECHNICAL DATA):

#### NENNDRUCK (NOMINAL PRESSURE)

$P_N \dots 55^{+2}$  MPa ( $550^{+20}$  bar) /  $63^{+2}$  MPa ( $630^{+20}$  bar) /  $70^{+2}$  MPa ( $700^{+20}$  bar)

TANKVOLUMEN (OIL CAPACITY).....5,8 l

NUTZVOLUMEN (USEFUL VOLUME).....3,5 l

GEWICHT ÖLBEFÜLLT (WEIGHT INCL. OIL)....35,0 kg

TEMPERATURBEREICH (TEMPERATURE RANGE): -20°C BIS (TO) +60°C

BETRIEBSMEDIUM (HYDRAULIC FLUID): WN.4841751

#### ANTRIEB (ENGINE):

EINPHASENMOTOR, 230V, 50Hz

LEISTUNG 1,5 kW BEI 2860 min<sup>-1</sup> IP54

(SINGLE-PHASE A.C. MOTOR, 230V, 50Hz

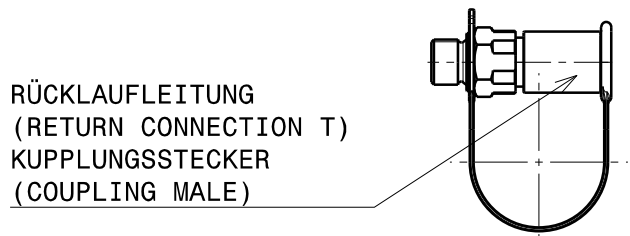
POWER OUTPUT 1,5 kW AT 2860 min<sup>-1</sup> IP54)

#### FÖRDERMENGE (OUTPUT):

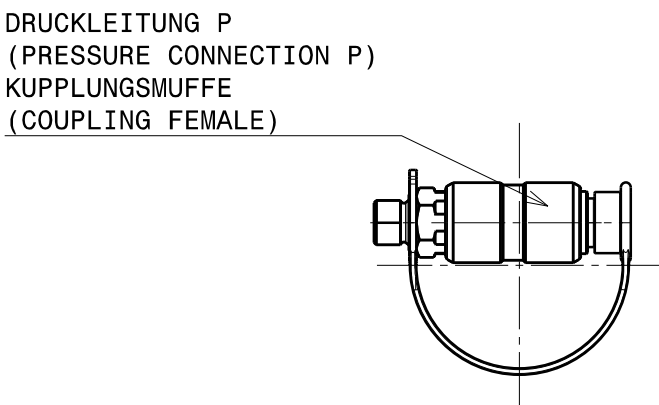
BIS (TO) 22 MPa = 3,3 l/min

ÜBER (OVER) 22 MPa = 1,1 l/min

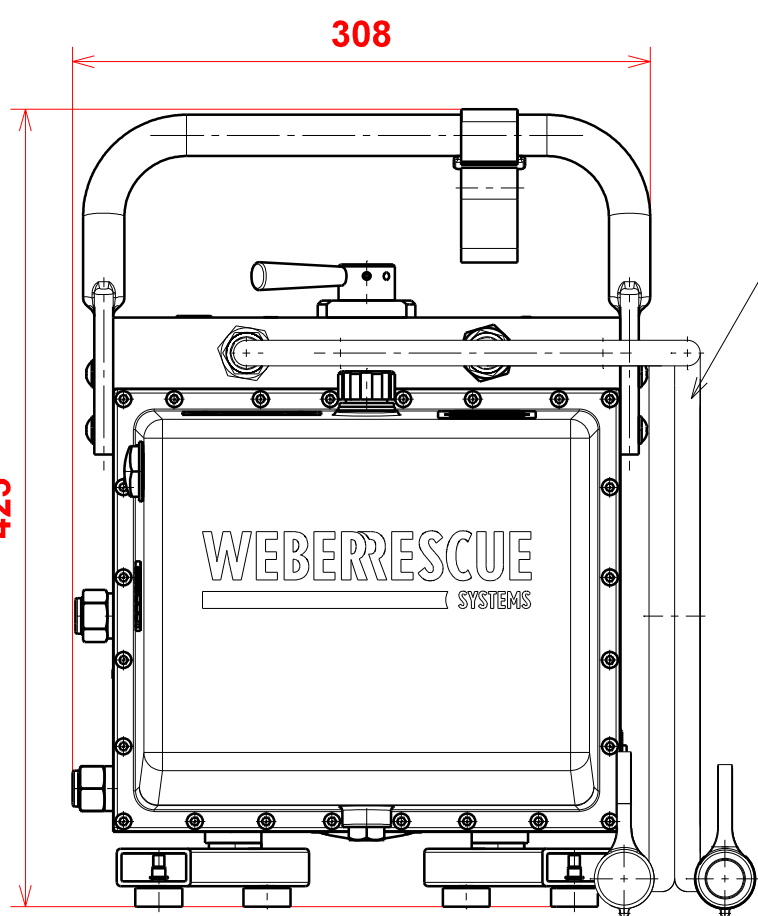
FÜR EINSATZ RECYCLING  
NUR 55 MPa ZULÄSSIG  
RECYCLING APPLICATIONS  
WITH PRESSURE SETTING MAX. 55 MPa



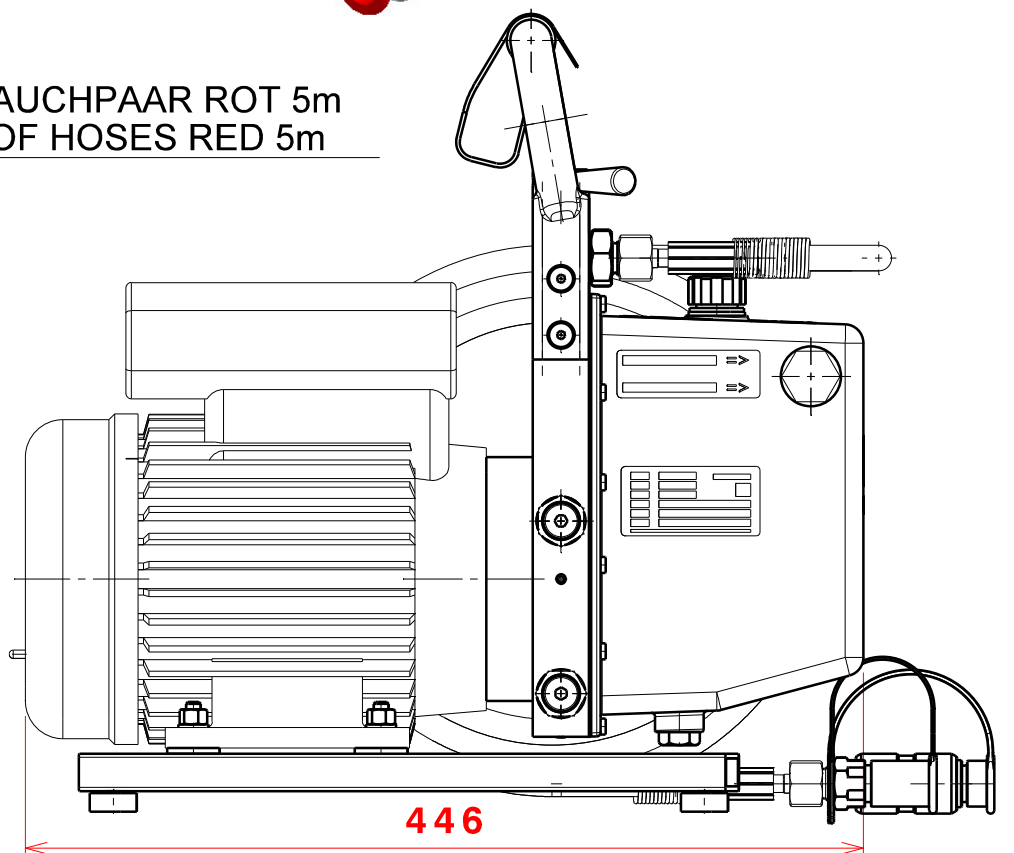
RÜCKLAUFLEITUNG  
(RETURN CONNECTION T)  
KUPPLUNGSSTECKER  
(COUPLING MALE)



DRUCKLEITUNG P  
(PRESSURE CONNECTION P)  
KUPPLUNGSMUFFE  
(COUPLING FEMALE)



SCHLAUCHPAAR ROT 5m  
PAIR OF HOSES RED 5m



GEPR. JSC  
CHECK.

GEZ. SIN  
DRAW. DAT. 27.04.06

KST  
11.05.11

GEAEND. MODIF.  
AEND.-DATUM MOD.-DATE

110420  
B

AEND.-NR. MOD.-NO.  
REVISION REVISION

FREIMASSTOLERANZEN (GENERAL TOLERANCES)	LAENGENMASS (LENGHT)mm	...50	50...250	250...1000	1000...	WINKELMASS (ANGLE)	...180°
	TOLERANZ (TOLERANCE)mm	±1,5	±2,0	±3,0	±5,0	TOLERANZ (TOLERANCE)	±10°