

Hydraulikaggregat für wechselseitigen / gleichzeitigen Betrieb
HYDRAULIC POWER UNIT FOR ALTERNATING / SIMULTANEOUS OPERATION

Neue Ventilsteuerung mit 2 Funktionen(NEW VALVE SYSTEM WITH 2 FUNCTIONS)

- gleichzeitiger Betrieb od. wahlweise (-SIMULTANEOUS OPERATION OR IF YOU LIKE)
- wechselseitiger Betrieb mit doppelter Förderleistung (-ALTERNATING OPERATIONS WITH DOUBLE OIL FLOW)

Technische Daten (TECHNICAL DATA):

Tankvolumen (OIL RESERVOIR).....4,0 l
Nutzvolumen min. (MINIMUM USEFUL VOLUME)....1,7 l
Nutzvolumen max. (MAXIMUM USEFUL VOLUME)...3,0 l
Gewicht Ölgefüllt (WEIGHT INCL: OIL).....31 kg

Nenndruck (NOMINAL PRESSURE) 63^{+2} MPa (630^{+20} bar) / 70^{+2} MPa (700^{+20} bar)

Antrieb (ENGINE):

Einph. Wechselstr.Motor 230V/50Hz, 1,3kW, IP54
SINGLE-PHASE A.C.MOTOR 230V/50Hz, 1,3kW, IP54
Elektr. Stromstärke /AMPERAGE 11,5 A max.
Anlaufstrom (STARTING CURRENT) 22-24 A

Fördermenge (OUTPUT) :

wechselseitig (ALTERNATING):

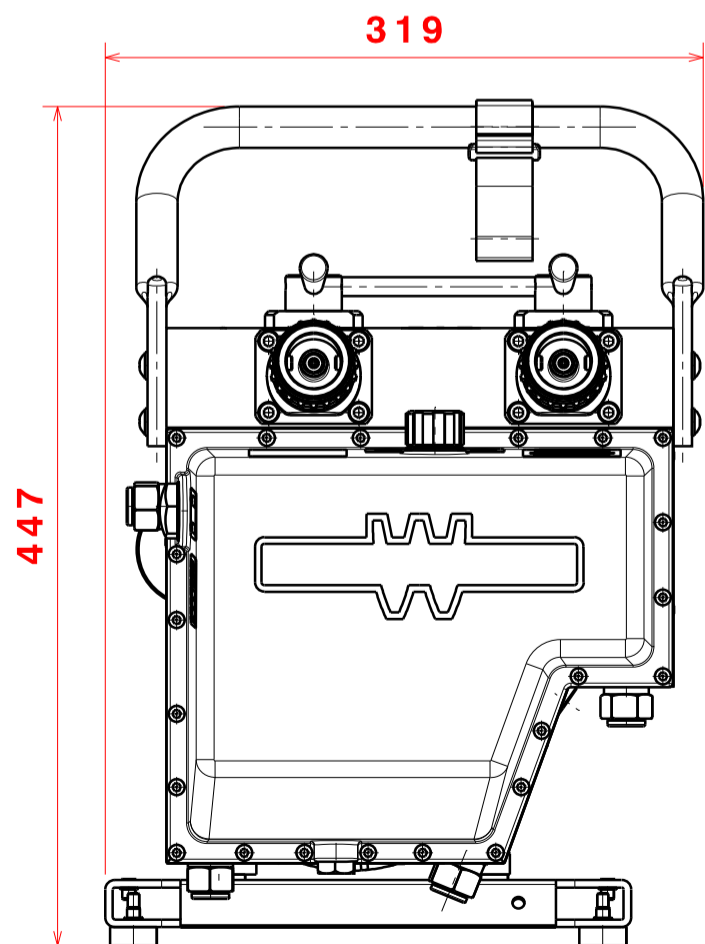
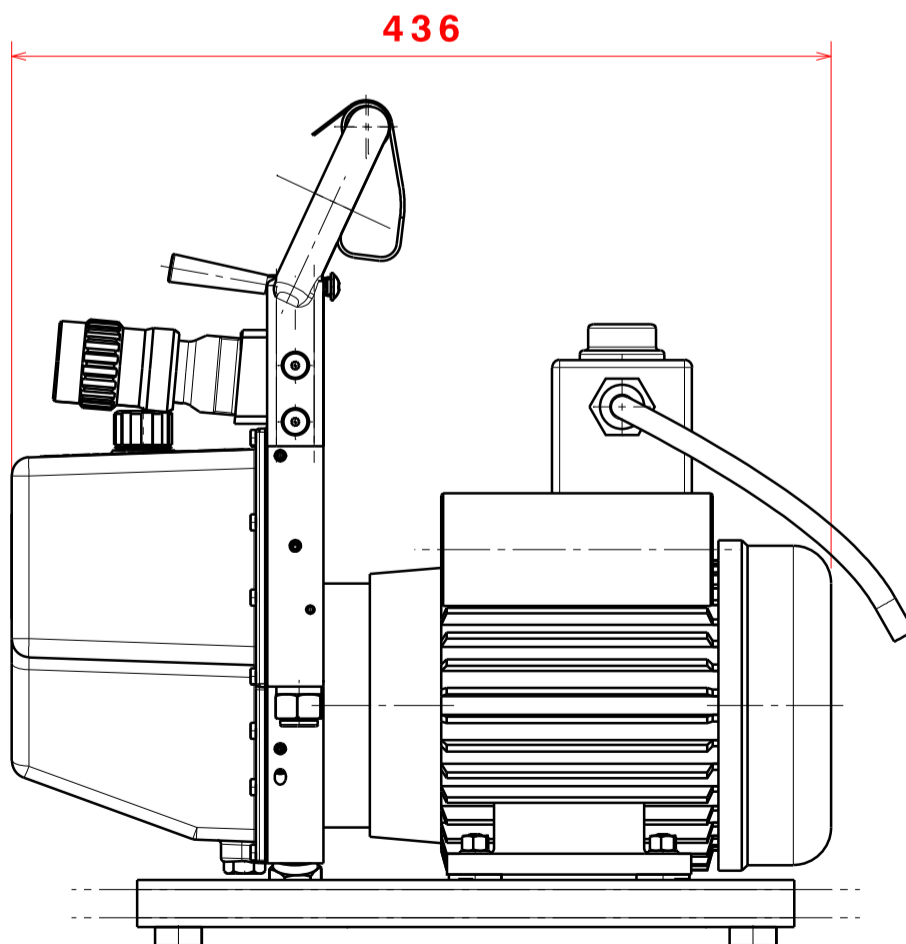
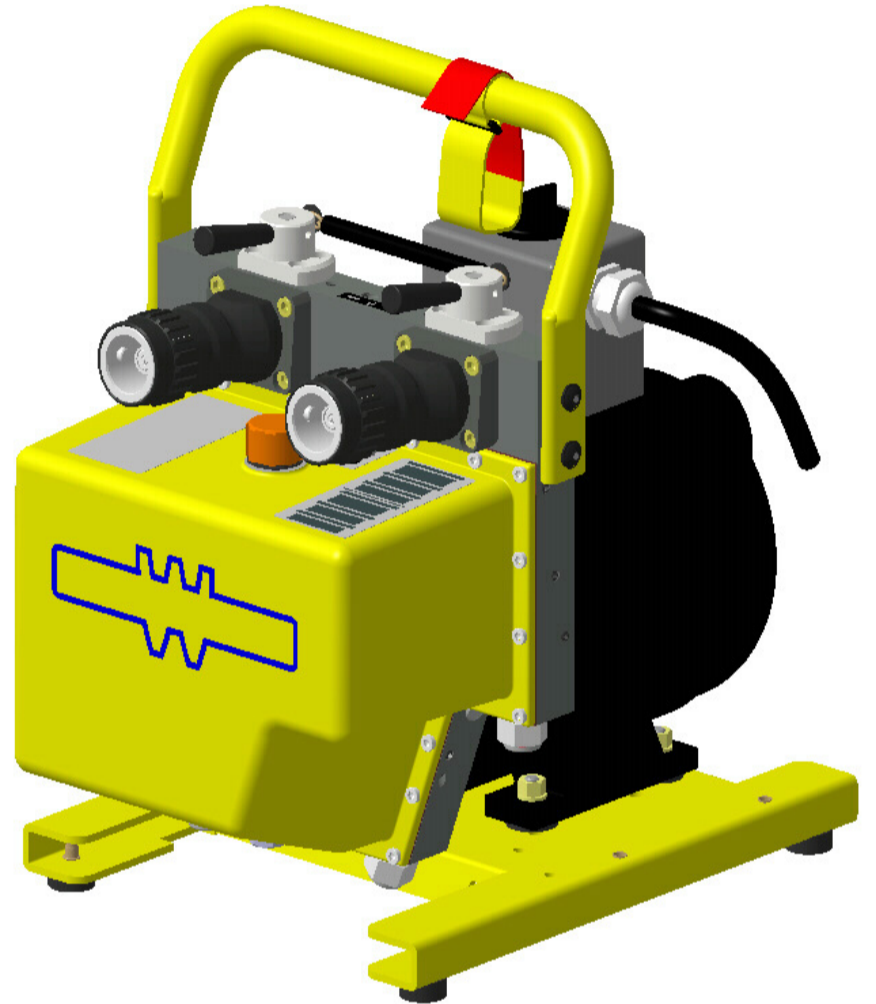
Bis (TO) 15 MPa = 1x 4,4 l/min.

Über (OVER 15 MPa = 1x 1,3 l/min.

gleichzeitig (SIMULTANEOUS):

Bis (TO) 15 MPa = 2x 2,2 l/min.

Über (OVER 15 MPA = 2x 0,65 l/min.


 AEND.-NR.: 00000
 GES.: KST

GEZ.: SIN

AEND.-NR.: 00000

AEND.DATUM:-

FREIMASSTOLERANZEN (GENERAL TOLERANCES)	LAENGENMASS (LENGHT)mm	...50	50...250	250...1000	1000...	WINKELMASS (ANGLE)	...180°
	TOLERANZ (TOLERANCE)mm	±1,5	± 2,0	± 3,0	± 5,0	TOLERANZ (TOLERANCE)	±10°