

# Kombigerät SPS 480 MK2 SMART-FORCE

ID Nummer  
**1101554**

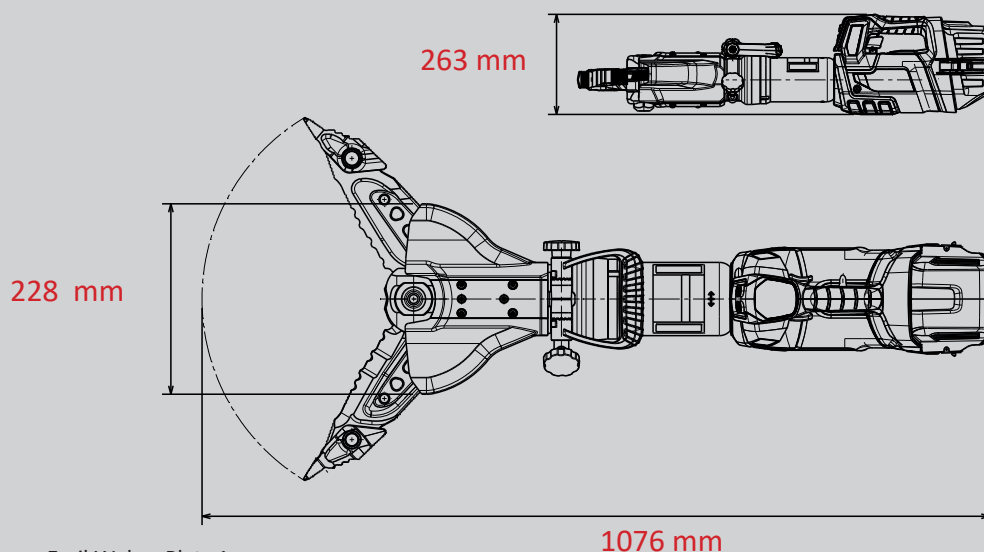
**SMART  
FORCE**  
MORE THAN A RESCUE TOOL.



-  **18V BATTERY**
-  **POW3R PUMP**
-  **CONNECT**
-  **GRIP**
-  **360° HANDLE**
-  **PEELING**
-  **LED LIGHTS**

## Technische Daten:

Spreizweite	480 mm
Spreizkraft (im Arbeitsbereich)	45 - 1600 kN
Öffnungsweite	402 mm
Zugweite (mit Adapter)	520 mm
Max. Zugkraft	78 kN
Gewicht (einsatzbereit)	25,6 kg
Abmessungen (LxBxH)	1076 x 263 x 228 mm
EN-Schneidleistung (EN 13204)	1K-2K-3K-4K-5K
NFPA-Schneidklasse (NFPA 1936)	A8-B9-C9-D9-E9-F7



**WEBER-HYDRAULIK GMBH**  
Heilbronner Straße 30  
74363 Güglingen, Germany  
Phone +49 7135 71-10270  
info@weber-rescue.com

Emil Weber Platz 1  
4460 Losenstein, Austria  
Phone +43 7255 6237-120

Abbildungen unverbindlich. Technische Änderungen vorbehalten.  
2022A, 05/2022